



by Schneider Electric

НЕПРЕКЪСВАЕМИ ТОКОЗАХРАНВАЩИ УСТРОЙСТВА

Кратко ръководство на потребителя за

Smart-UPS™ X

Low Voltage

SMX2000LV/ SMX2000LVNC/ SMX3000LV/ SMX3000LVNC

High Voltage

SMX2200HV/ SMX3000HV/ SMX3000HVT/ SMX3000HVNC

Tower/Rack-Mount 4U

I. Безопасност и обща информация:

- Запазете тези инструкции, тъй като това ръководство съдържа важна информация, която трябва да бъде следвана по време на инсталиране и поддръжка на Smart-UPS и батериите му.
- Прочетете тези инструкции внимателно и се запознайте с това устройство преди да инсталирате и да работите с уреда.
- Може да видите следните знаци в това ръководство или върху самото устройство:



Този знак значи „Опасност“ или „Внимание“ и обозначава риск от нараняване в следствие на електричество.



Този знак значи, че съществува риск от нараняване.

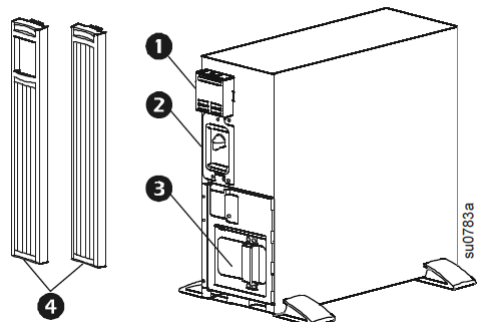
- Моля, проверете целостта на опаковката на UPS при получаването му. Ако установите щети по продукта или неговата опаковка, моля уведомете търговеца на уреда.
- Следвайте всички национални и местни разпоредби относно електричеството.
- Този уред е предназначен само за употреба на закрито.
- Не използвайте този уред на пряка слънчева светлина, не го мокрете и не го използвайте в среда с много прах или високо ниво на влажност.
- Уверете се, че въздушните отвори на UPS не са блокирани. Винаги поставяйте UPS по начин, който позволява на устройството да се вентилира правилно.
- Обикновено батерията издържа между 3 и 5 години. Средата на употреба на батерията влияе върху продължителността на експлоатационния ѝ живот. Повишената температура на мястото където използвате батерията, нискокачественото ел. захранване и честата и кратка употреба на батерията ще доведе до скъсяване на експлоатационния ѝ живот.
- Поставяйте кабела на уреда директно в ел. контакт на стена. Не използвайте удължители или предпазители от пренапрежение.
- Батериите са тежки, заради което препоръчваме да ги изваждате преди да инсталирате UPS върху рафтове.
- Винаги монтирайте външните батерии (XLBP) под UPS устройството, когато ги поставяте върху рафт.
- Дисплей интерфейсът на UPS ще разпознае до 10 свързани външни батерии. Независимо от това няма лимит на външните батерии, които може да използвате с този UPS.
- Използвайте това устройство на температура между 0°C и 40°C (32°F до 104°F); съхранявайте го на температура от -15°C до 45°C (5°F до 113°F) и зареждайте батерията му на всеки 6 месеца; използвайте го на максимално надморско равнище 3000 м и го съхранявайте на максимум

15,000 м; използвайте това устройство в среди с относителна влажност от 0% до 95% влажност.

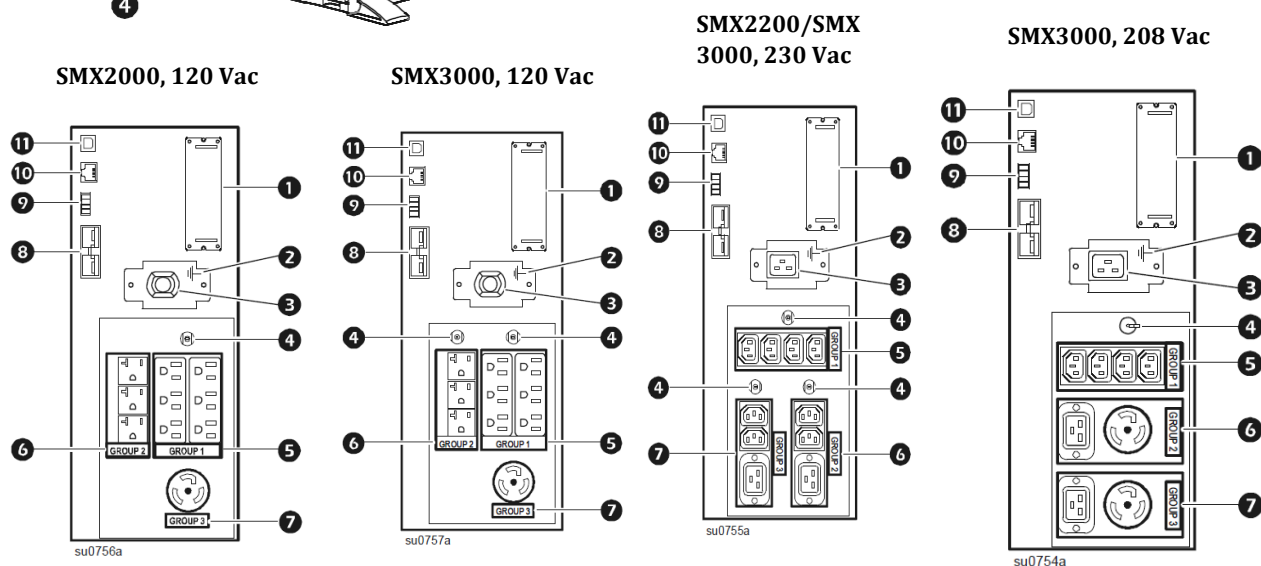
- Цялото окабеляване трябва да се извършва от квалифициран електротехник.
- Винаги свързвайте това устройство в заземен ел. контакт.
- Неспазването на тези инструкции може да доведе до нараняване или имуществени щети.

II. Преглед на устройството:

Преден панел



1. Дисплей интерфейс панел
2. Конектор и кабел на UPS батерия
3. Отделение за батерия
4. Рамки



1. SmartSlot	Използвайте SmartSlot, за да инсталирате опционалната карта за мрежово управление (NMC).
2. Заземен винт на шасито	UPS има заземен винт за свързване на земните проводници на устройствата за преходно напрежение. Преди да свържете заземен кабел, изключете UPS от променливотоковото захранване.
3. Кабел за ел. захранване	Използвайте включения в комплекта кабел, за да свържете UPS към ел. захранване.
4. Бутон за рестартиране на прекъсвача на UPS	Натиснете бутона, за да рестартирате UPS прекъсвача в случай на възникнало претоварване.
5. Група контролирани изводи 1	Свържете важни електронни устройства като компютри, модеми и монитори към тези изводи.
6. Група контролирани изводи 2	Свържете периферни електронни устройства към тези изводи.
7. Група контролирани изводи 3	Свържете периферни електронни устройства към тези изводи.
8. Конектор за външна батерия	Използвайте кабела на външната батерия, за да свържете UPS към XLBP. Външните батерии (XLBP) ви осигуряват

	допълнително време на работа, когато няма ел. захранване. UPS може да поддържа до 10 външни батерии.
9. EPO терминал	Терминалното аварийно изключване на захранването (EPO) ви позволява да свържете UPS към централната EPO система.
10. Serial порт	За да използвате софтуера PowerChute, свържете serial кабела (включен в комплекта) към Serial порта. Използвайте само интерфейс комплекти, които са доставени или одобрени от APC от Schneider Electric. Всякакъв друг serial интерфейс кабел ще бъде несъвместим с UPS конектора.
11. USB порт	Свържете USB кабел от компютър, за да използвате софтуер за управление на захранването. Бележка: Не може да използвате Serial и USB комуникация едновременно.

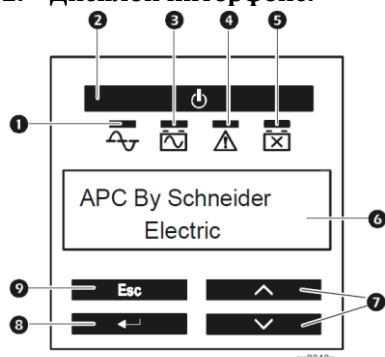
III. Употреба:

1. Свързване на оборудване към UPS:

Батерията ще се зареди до 90% през първите няколко часа на работа – не очаквайте напълно заредена батерия само след няколко часа зареждане.

- Свържете оборудването към изходите на задния панел на UPS.
- Свържете UPS в ел. захранване на сградата. Винаги свързвайте UPS към двуполусен, трижилен заземен източник.
- За да използвате UPS за главен превключвател за Вкл./Изкл. трябва да включите всички устройства, които са свързани към UPS.
- Натиснете бутон ON/OFF на предния панел на UPS, за да включите UPS и свързаното към него оборудване.
- Следвайте инструкциите на екрана, за да конфигурирате UPS при първото включване на UPS.

2. Дисплей интерфейс:



- LED индикатор за работа
- Бутон ON/OFF за изходна мощност на UPS
- LED индикатор за работа на батерия
- LED индикатор за отчетена грешка
- LED индикатор за смяна на батерия
- Екран на дисплей
- Бутони за нагоре/надолу
- Бутон Enter
- Бутон Escape

Използвайте бутоните за нагоре/надолу, за да преминете през основните опции в менюто. Натиснете ENTER, за да видите подменюто на всяка основна опция в менюто. Натиснете ESCAPE, за да излезете от подменю и да се върнете в основно меню.

3. Преглед на меню:

Дисплей интерфейсът има екран със Стандартно меню и екран с меню за Напреднали. Може да направите избора за предпочитаното от вас меню по време на първоначалното инсталиране и по всяко време след това чрез менюто за Конфигуриране. Настройките по подразбиране са включени в Стандартното меню. **Бележка:** Начинът по който изглеждат различните менюта зависи от закупения от вас модел UPS.

4. Настройки на UPS:

A. Начални настройки:

Използвайте дисплей интерфейсът, за да конфигурирате тези настройки при начално включване на UPS. UPS ще ви поиска отговор за всяка една настройка. Ако не дадете такъв отговор, настройката по подразбиране ще бъде избрана.

Бележка: Устройството няма да се включи, докато всички настройки не бъдат зададени. Началните настройки са: език, изходен волтаж, качество на входно захранване, вид меню и дата.

В. Основни настройки:

Може да конфигурирате следните настройки (част от всички, които може да конфигурирате) по всяко време като използвате дисплей интерфейса, софтуера PowerChute или карта за мрежово управление:

- Период на който UPS да извършва самодиагностика;
- Чувствителност на UPS: Настройте чувствителност на UPS, за да контролирате кога да се включва захранването от батерия; колкото по-голяма е чувствителността, толкова по-често ще се включва захранването от батерия;
- Контрол на звуковата аларма;
- Замъгляване на екрана с цел спестяване на енергия.

5. Включени изходни групи:

Бележка: Включените изходни групи осигуряват резервно захранване на свързаното към тях оборудване.

Включените изходни групи може да се конфигурират, така че да се включват, изключват, да влизат в режим Сън и да рестартират свързаното към тях оборудване независимо.

Те могат да се програмират да правят следното:

- Изключване: Да се изключват от захранването веднага и да се рестартират с ръчна команда;
- Включване: Да се свързват към захранването веднага;
- Изключване: Да изключат захранването последователно и автоматично да прилагат захранването, когато ел. ток дойде;
- Рестартиране: Да се изключат и да се рестартират;
- Влизане в режим Сън: Да се рестартират след дълъг период на отлагане.

В допълнение може да конфигурирате включените изходни групи да правят следното:

Да се включват или изключват в уточнена последователност;

Да се включват или изключват автоматично, когато възникнат различни обстоятелства.

Употреба на включени изходни групи:

- a) Свържете важното за вас оборудване към включена изходна група.
- b) Свържете периферното оборудване към друга включена изходна група.
 - С цел спестяване на батерия в случаите на работа на батерии, може да конфигурирате даденото оборудване (което не е от изключителна важност) да се изключва след определено време.
 - Ако оборудването има зависими към него периферни устройства, които трябва да се рестартират или изключат в определена последователност, моля свържете устройствата в различни групи.
 - Ако оборудването трябва да се рестартира независимо от друго оборудване, трябва да го свържете в отделна група.
- c) Използвайте менютата за конфигуриране, за да конфигурирате поведението на включените изходни групи по време на спиране на тока.

6. Аварийно изключване на захранването:

Аварийното изключване на захранването (EPO) е опция, която веднага ще изключи свързаното оборудване от ел. захранване. UPS веднага ще се изключи и няма да се включи към захранване от батерия. Свържете всеки UPS към EPO превключвателя. В конфигурация, където множеството UPS са свързани паралелно, всеки UPS трябва да бъде свързан към EPO превключвателя.

UPS трябва да бъде рестартиран ръчно, за да възвърнете захранването към свързаното към него оборудване. Натиснете бутона ON/OFF на предния панел на UPS.

IV. Разрешаване на проблеми:

1. UPS не се включва или няма изходно напрежение:

- UPS не е включен: Натиснете бутон ON веднъж, за да включите UPS.

- UPS не е свързан към ел. ток: Уверете се, че кабелът за захранване е поставен правилно в UPS и в ел. контакт и че в момента има ел. захранване.
 - Прекъсвача е бил задействан: Намалете товара към UPS като извадите оборудването, което не е от първостепенна важност от UPS. След това рестартирайте прекъсвача.
 - Устройството показва много слабо или никакво ел. захранване: Проверете ел. захранване като свържете обикновена настолна лампа към даден ел. контакт. Ако светлината от лампата е много слаба, проверете ел. захранване.
 - Батерията не е поставена правилно: Уверете се, че батерията е поставена правилно.
 - UPS е отчел вътрешна грешка. Не се опитвайте да използвате UPS. Извадете UPS от ел. захранване и потърсете помощ от оторизиран сервиз.
- 2. UPS работи на батерия, докато е свързан към ел. ток:**
- Прекъсвача на UPS е задействан: Намалете товара към UPS като извадите едно или повече от свързаните устройства и рестартирайте прекъсвача.
 - Прекалено висок, нисък или изкривен волтаж: Преместете UPS в различен ел. контакт в различна ел. верига. Проверете входния волтаж чрез дисплея за волтаж. Ако свързаните устройства го позволяват, намалете чувствителността на UPS.
- 3. UPS издава звукова аларма от време на време:**
- Това е нормално, когато UPS работи правилно и предпазва свързаното към него оборудване.
- 4. UPS не осигурява очакваното време на работа на батерия:**
- Батерията е била използвана скоро в следствие на спиране на тока и все още не е напълно заредена: Заредете батерията. Ако използвате батерията често и при по-високи температури тя ще се изтощава по-бързо. Ако батерията е в края на експлоатационния си живот я подменете, дори ако индикаторът за смяна на батерия все още не е светнал.
 - UPS е претоварен: Проверете дисплея за товар на UPS. Извадете оборудването, което не е от голяма важност, например принтери.
- 5. LED индикаторите на дисплей интерфейса светят една след друга:**
- UPS е бил изключен от разстояние чрез софтуер или чрез опционална карта: Не се изисква действие от ваша страна. UPS ще се рестартира автоматично, когато ел. захранване дойде.
- 6. LED индикаторът за грешка свети, UPS показва съобщение за грешка и издава непрестанен звуков сигнал.**
- UPS е отчел вътрешна грешка: Не се опитвайте да използвате UPS. Изключете UPS и потърсете помощ от оторизиран сервиз.
- 7. Всички LED индикатори светят, а UPS е свързан към ел. контакт.**
- UPS се е изключил и батерията се е изтощила от прекалено дълго време на работа на батерия: Не се изисква действие от ваша страна. UPS ще продължи да работи нормално, когато ел. захранване дойде и батерията има достатъчно заряд.
- 8. LED индикаторът за смяна на батерия свети:**
- Батерията има слаб заряд: Заредете батерията за поне 4 часа и ѝ направете диагностика. Ако батерията не премине диагностиката успешно, моля подменете я.
 - Подменили сте батерията и не сте свързали новата батерията правилно: Уверете се, че конектора на батерията е поставен правилно.
- 9. Дисплеят на UPS показва съобщение за грешка в окабеляването:**
- Част от възможните грешки са: липсващо заземяване, обръщане на полярността и претоварване на неутралната верига: Потърсете помощ от оторизиран електротехник, който да провери окабеляването на сградата ви (приложимо само при модели 120 Vac).

V. Регулаторна информация:

Информация за рециклиране:



Директива за отпадъци от електрическо и електронно оборудване (WEEE)

Този символ указва, че продуктът не трябва да се изхвърля заедно с домакинските отпадъци, съгласно Директивата и националното законодателство на всяка държава.

Продуктът трябва да се предаде в предназначен за целта събирателен пункт или на

упълномощена организация за събиране и рециклиране на отпадъци от електрическо и електронно оборудване (ЕЕО). За повече информация къде да предадете отпадното оборудване за

рециклиране, се свържете с местната администрация, орган по сметосъбиране, одобрена схема за ОЕЕО или с местната служба за изхвърляне на битови отпадъци.



Директива за изхвърляне на батерии:

Този символ указва, че батериите и акумулаторите, използвани в този продукт, трябва да бъдат изхвърлени отделно от битовите отпадъци в съответствие с Директивата и местните разпоредби.



Моля, изхвърляйте батериите според местните закони и разпоредби. Винаги изхвърляйте батериите отделно от битовите си отпадъци в специално обособено обекти.

Може да намерите допълнителна информация за различните модели на този продукт на:

www.polycomp.bg – [тук](#), [тук](#) и [тук](#).